

九運総務第163号の2
平成28年3月3日

関係各位

九州運輸局長

東日本大震災五周年追悼式の当日における弔意表明について（依頼）

標記について、国土交通省大臣官房長より別添のとおり通知がありましたので、この趣旨をご理解の上、貴傘下関係会員に対して、本追悼式中の一定時刻（午後2時46分）に黙とうを捧げるよう周知いただくとともに、弔旗掲揚に際しては通知記載事項にご留意の上、対応方よろしく願います。

国官総第234号
平成28年3月1日

本省局長等 殿
地方局長等 殿

大臣官房長
(公印省略)

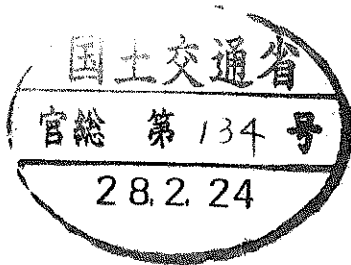
東日本大震災五周年追悼式の当日における弔意表明について

標記について、平成28年2月23日付府総第81号をもって内閣官房長官から別紙のとおり通知がありましたので、その趣旨の徹底を図り、貴所属職員及び関係機関・団体等に対し周知願います。

また、貴省部内および関係者に対して、本追悼式中の一定時刻（午後2時46分）に黙とうを捧げるように周知願います。

なお、弔旗掲揚に際しては通知記載事項に留意の上、対応願います。

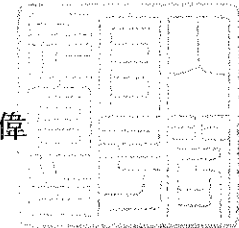




府 総 第 8 1 号
平成28年2月23日

国 土 交 通 大 臣
石 井 啓 一 殿

内 閣 官 房 長 官
菅 義 偉



東日本大震災五周年追悼式の当日における弔意表明について（依命通知）

標記について、別紙のとおり閣議了解されましたので、貴省部内及び関係者（独立行政法人、特殊法人等を所管する省におかれては、当該独立行政法人等を含む）への周知方、よろしくお取り計らい願います。

また、貴省部内及び関係者に対して、本追悼式中の一定時刻（午後2時46分）に黙とうを捧げるよう周知方、併せて、よろしくお取り計らい願います。

なお、弔意表明に際しては、下記事項に御配慮願います。

記

弔旗掲揚については、「大喪中ノ國旗掲揚方ノ件」（大正元年7月30日閣令第1号）に準拠し、竿球は黒布をもって覆い、旗竿の上部に黒布を付することとするが、弔旗として半旗掲揚の慣行のあるところでは、それに従ってもよいこと。

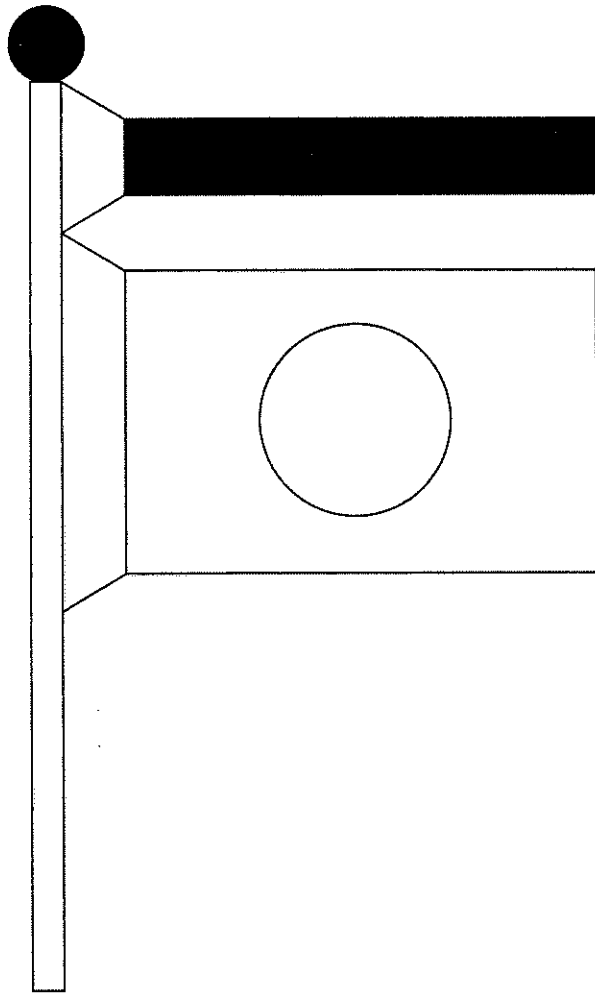
東日本大震災五周年追悼式の当日における弔意表明について

平成 28 年 2 月 23 日
閣 議 了 解

東日本大震災五周年追悼式の当日（3月11日）には、哀悼の意を表するため、次のとおり措置するものとする。

- 1 各府省においては、弔旗を掲揚するとともに、各公署、学校、会社その他一般においても同様の措置を採るよう協力方を要望すること。
- 2 国民各位に対して、本追悼式中の一定時刻（午後2時46分）に黙とうを捧げるよう協力方を要望すること。

参 考



大喪中ノ國旗掲揚方ノ件
 閣大正元年七月三十日
 大喪中國旗ヲ掲揚スルトキハ竿球ハ黒布ヲ以テ之ヲ
 蔽ヒ且旗竿ノ上部ニ黒布ヲ附スヘシ其ノ圖式左ノ如シ